

DV8  
DV10  
DV20  
DV36  
DV48



**AABENRAA MOTORFABRIK**

Heinrich Callesen A/S  
Næstmark 30  
DK-6200 Aabenraa - Denmark  
Telephone: +45 74 62 20 88  
Telefax: +45 74 62 74 07  
Telex: 52151 calmo dk

009V0012  
009V0016  
009V0041

PROPELLERARRANGEMENT

Denne installationsvejledning indeholder generelt monteringsvejledning for et komplet propel/ skruearrangement bestående af en sammensætning af følgende "Kit´s":

PROPELLER ARRANGEMENT

These installation instructions contain generally mounting instructions for a complete propeller arrangement consisting of a composition of the following kits:

PROPELLER AUSRÜSTUNG

Diese Installationsanleitung enthält generell Montageanleitung für eine komplette Propellerausrüstung bestehend aus einer Zusammensetzung von den folgenden Ausrüstungen:

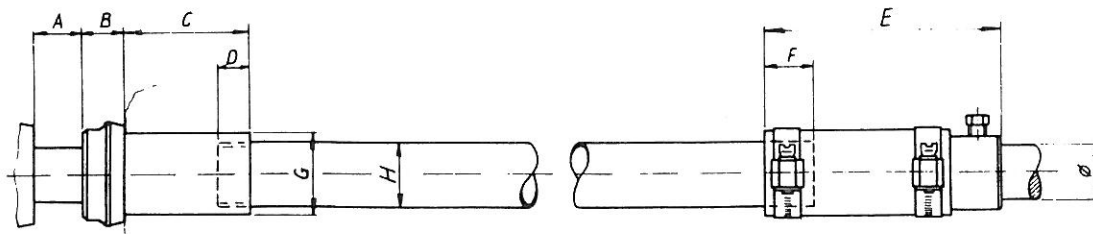
Ref. No.	DV 8	DV 10	DV 20	DV 36	DV 48	BENÆVNELSE	DESIGNITION	BENENNUNG
020D8146	x	x	x			<u>STÆVNRØR ø25 mm</u> Stævnør m/gevind f. 1 flange, 500 mm	<u>STERN TUBE ø25 mm</u> Stern tube w/thread f. 1 flange, 500 mm	<u>STEVENROHR ø25 mm</u> Stevenrohr m/Gewinde f. 1 Flansch, 500 mm
020D8147	x	x	x			Stævnør m/gevind f. 1 flange, 1000 mm	Stern tube w/thread f. 1 flange, 1000 mm	Stevenrohr m/Gewinde f. 1 Flansch, 1000 mm
020D8148	x	x	x			Stævnør m/gevind f. 2 flanger, 500 mm	Stern tube w/thread f. 2 flanges, 500 mm	Stevenrohr m/Gewinde f. 2 Flansche, 500 mm
020D8149	x	x	x			Stævnør m/gevind f. 2 flanger, 1000 mm	Stern tube w/thread f. 2 flanges, 1000 mm	Stevenrohr m/Gewinde f. 2 Flansche, 1000 mm
020D8143	x	x	x			Pakdåse, agterleje, 2 flanger	Stuffing box, sterntube bearing, 2 flanges	Stopfbuchse, Stevenrohrlager, 2 Flansche
020D8144	x	x	x			Pakdåse, agterleje, 1 flange	Stuffing box, sterntube bearing, 1 flange	Stopfbuchse, Stevenrohrlager, 1 Flansch
020D8145	x	x	x			Pakdåse, agterleje, f. indstøbning	Stuffing box, sterntube bearing, for casting-in	Stopfbuchse, Stevenrohrlager, für Eingiessen
020D8138	x	x	x			Pakdåse u/agterleje	Stuffing box without bearing	Stopfbuchse ohne Stevenrohrlager
023D8120				x	x	<u>STÆVNRØR ø30 mm</u> Stævnør m/gevind f. 1 flange, 500 mm	<u>STERN TUBE ø30 mm</u> Stern tube w/thread f. 1 flange, 500 mm	<u>STEVENROHR ø30 mm</u> Stevenrohr m/Gewinde f. 1 Flansch, 500 mm
023D8121				x	x	Stævnør m/gevind f. 1 flange, 1000 mm	Stern tube w/thread f. 1 flange, 1000 mm	Stevenrohr m/Gewinde f. 1 Flansch, 1000 mm
023D8122				x	x	Stævnør m/gevind f. 2 flanger, 500 mm	Stern tube w/thread f. 2 flanges, 500 mm	Stevenrohr m/Gewinde f. 2 Flansche, 500 mm
023D8123				x	x	Stævnør m/gevind f. 2 flanger, 750 mm	Stern tube w/thread f. 2 flanges, 750 mm	Stevenrohr m/Gewinde f. 2 Flansche, 750 mm
023D8124				x	x	Stævnør m/gevind f. 2 flanger, 1000 mm	Stern tube w/thread f. 2 flanges, 1000 mm	Stevenrohr m/Gewinde f. 2 Flansche, 1000 mm
023D8116				x	x	Pakdåse, agterleje, 2 flanger	Stuffing box, sterntube bearing, 2 flanges	Stopfbuchse, Stevenrohrlager, 2 Flansche
023D8117				x	x	Pakdåse, agterleje, 1 flange	Stuffing box, sterntube bearing, 1 flange	Stopfbuchse, Stevenrohrlager, 1 Flansch
023D8118				x	x	Pakdåse, agterleje, f. indstøbning	Stuffing box, sterntube bearing, for casting-in	Stopfbuchse, Stevenrohrlager, für Eingiessen
023D8119				x	x	Pakdåse u/agterleje	Stuffing box without stern tube bearing	Stopfbuchse ohne Stevenrohrlager
020D8117	x	x	x	x	x	NB! For DV48HME anvendes 35 mm skrueudstyr. <u>AUTOMATISK SMØRING AF STÆVNRØRSLEJE</u>	Note 35 mm propeller equipment is used for DV48HME. <u>AUTOMATIC LUBRICATION OF STERN TUBE BEARING</u>	NB! Für DV48HME wird 35 mm Propellerausrüstung verwendet. <u>AUTOMATISCHE SCHMIERUNG DES STEVENROHRLAGERS</u>
020D8103	x	x	x			<u>SKRUEAKSEL</u> excl. kobling ø25 x 1000 mm	<u>PROP. SHAFT</u> excl. coupling ø25 x 1000 mm	<u>PROP. WELLE</u> ausschl. Kupplung ø25 x 1000 mm
020D8104	x	x	x			ø25 x 1500 mm	ø25 x 1500 mm	ø25 x 1500 mm
020D8105	x	x	x			ø25 x 2000 mm	ø25 x 2000 mm	ø25 x 2000 mm
023D8101				x	x	ø30 x 1500 mm	ø30 x 1500 mm	ø30 x 1500 mm
023D8102				x	x	ø30 x 2000 mm	ø30 x 2000 mm	ø30 x 2000 mm
023D8103				x	x	ø30 x 2500 mm	ø30 x 2500 mm	ø30 x 2500 mm
020D8124	x	x	x			<u>KOBLING FOR SKRUEAKSEL</u> ø25 mm	<u>COUPLING FOR PROP. SHAFT</u> ø25 mm	<u>KUPPLUNG FÜR PROP. WELLE</u> ø25 mm
023D8111				x	x	ø30 mm	ø30 mm	ø30 mm
020D8134	x	x	x	x	x	<u>ELASTISK KOBLINGSPART FOR SKRUEAKSEL</u> ø25-ø30 bruges i forbindelse med alm. flangekobling.	<u>FLEX: COUPLING PART FOR PROPELLER SHAFT</u> ø25-ø30 is used in connection with ordinary flange coupling	<u>ELASTISCHER KUPPLUNGSTEIL FÜR PROPELLERWELLE</u> ø25-ø30 wird in Verbindung

1. Stævnrøret afkortes til den påkrævede længde, idet der beregnes 25-30 mm til fastspænding af den flexible pakdåse (se fig. 1).
2. Stævnrøret monteres løst sammen med skrueakslen, der monteres midlertidigt med flangekoblingen.
3. Flangekoblingen monteres på gearflangen.
4. Stævnrøret rettes op så skrueakslen sidder midt i dette evt. ved hjælp af en to-delt styrebøsning, der placeres rundt om akslen.
5. Stævnrøret faststøbes i denne position.
6. Efter at støbningen er hårdet udtages akslen.
7. Den flexible pakdåse monteres på stævnrøret.
8. Skrueakslens længde tilpasses, idet der tages hensyn til den nødvendige frigang for propellen/skruen samt at akselenden skal gå ind i flangekoblingen (se fig. 1).
9. Flangekoblingen monteres på akselenden og de fire gennemgående boltes placering mærkes op.
10. Med en rundfil files akslen, så boltene kan gå fri af akslen i henhold til fig. 2 og fig. 3.
11. Hvor der anvendes flexibel kobling monteres denne mellem gearflangen og skrueaksel-flangen med hensyntagen til mål A fig. 1.
1. Shorten the stern tube to the required length, estimating 25-30 mm for fixing the flexible stuffing box (see fig. 1)
2. Fit the stern tube loose together with the propeller shaft which is temporarily fitted with the flange coupling.
3. Fit the flange coupling on the gear flange.
4. Align the stern tube so that the propeller shaft is in the middle of it, possibly by means of a split guide bush to be placed around the shaft.
5. Cast in the stern tube in this position.
6. Take out the shaft after the casting is tempered.
7. Fit the flexible stuffing box on the stern tube.
8. Adapt the length of the propeller shaft considering the necessary clearance for the propeller. The shaft end is to go into the flange coupling (see fig. 1).
9. Fit the flange coupling on the flange end and mark the placing of the four through bolts.
10. File the shaft with a round file so that the bolts can go clear of the shaft in accordance with fig. 2 and 3.
11. Where a flexible coupling is used, this is fitted between the gear flange and the propeller shaft flange taking measure A fig. 1 into consideration.
1. Das Stevenrohr zu der erforderlichen Länge kürzen und 25-30 mm für das Aufspannen der flexiblen Stopfbuchse berücksichtigen (Siehe Fig. 1).
2. Das Stevenrohr mit der Propellerwelle, die zeitweilig mit der Flanschenkupplung montiert wird, lose montieren.
3. Die Flanschenkupplung am Getriebeflansch montieren.
4. Das Stevenrohr ausrichten so dass die Propellerwelle in der Mitte liegt, vielleicht mittels einer geteilten Führungsbuchse, die um die Welle angebracht wird.
5. Das Stevenrohr in dieser Position eingiessen.
6. Die Welle hinausziehen, nachdem das Laminat angezogen hat
7. Die flexible Stopfbuchse auf dem Stevenrohr montieren.
8. Die Propellerwelle kürzen und den notwendigen Freigang für den Propeller berücksichtigen. Das Wellenende soll in die Flanschenkupplung hineingehen können (Siehe Fig. 1).
9. Die Flanschenkupplung auf dem Wellenende montieren und die Position der vier durchgehenden Bolzen markieren.
10. Die Welle mit einer Rundfeile so feilen, dass die Bolzen von der Welle laut Fig. 2 und Fig. 3 freigehen können.
11. Wo eine elastische Kupplung angewandt wird, diese zwischen Getriebeflansch und Propellerwelleflansch mit Rücksichtnahme auf Mass A Fig. 1 montieren.

12. Before fitting the propeller shaft in the stern tube, remove the coupling and chamfer and burr carefully (chamfering about 4 mm wide and 15 degrees compared to the length of the shaft) and oil it carefully in order not to damage the seal rings of the flexible stuffing box.
13. After the fitting of the propeller shaft in the stern tube and fixing of the flange coupling on the shaft the flange coupling and the gear flange have to be aligned to avoid stresses in the propeller shaft, noise, and unnecessarily heavy hearing stresses. The alignment takes place in two phases, as shown on the next page.

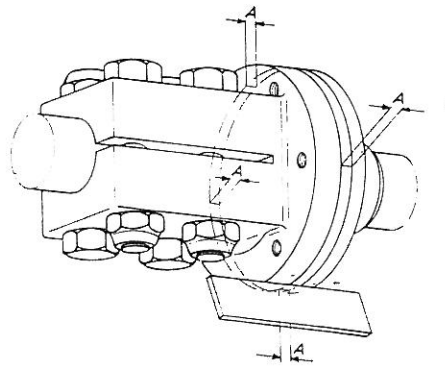
12. Ehe die Propellerwelle in das Stevenrohr montiert wird, die Kupplung demontieren und das Ende der Propellerwelle abfasen und sorgfältig abgraten (Abfasung etwa 4 mm weit und 15° im Verhältnis zu der Länge der Welle) und ausgiebig einölen, damit die Simmerringe der flexiblen Stopfbuchse nicht beschädigt werden.
13. Nach der Montierung der Propellerwelle im Stevenrohr und nach dem Aufspannen der Flanschenkupplung auf der Welle sollen die Flanschenkupplung und den Getriebeflansch im Verhältnis zu einander ausgerichtet werden, um Spannungen in der Propellerwelle, Geräusch, und unnötig grosse Lagerbelastungen zu vermeiden. Die Ausrichtung geschieht in zwei Stufen, wie auf der nächsten Seite gezeigt.

Inden skrueakslen monteres i stævnrøret demonteres koblingen og skrueakslens ende rejfnes og afgrates omhyggeligt (rejfnings ca. 4 mm bred og 15° i forhold til akslens længde) og fedtes rigeligt ind i olie for ikke at beskadige den flexible pakdåses tætningsringe. Efter monteringen af skrueakslen i stævnrøret og påspænding af flangekoblingen på akslen skal flangekoblingen og gearflangen rettes op i forhold til hinanden for at undgå spændinger i skrueakslen, støj og unødige store lejepåvirkninger. Oprettningen foregår i to faser, som vist på næste side.



∅	A	B	C	D	E	F	G	H
25	Kølbredde indtil 60· 25-30	23	67	15	127	25	∅44	∅38/33
30	Kølbredde over 60· 40-45	41	93	23	134	30	∅54	∅44/36

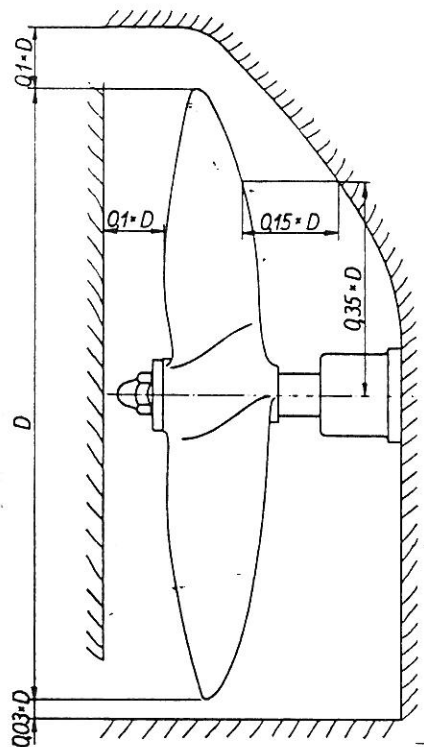
FIG. 1



- |                                                                                                                                                                                                                                                                                                                                                                                                                                                                                                                                                                                                                                                                                                                                                  |                                                                                                                                                                                                                                                                                                                                                                                                                                                                                                                                                                                                                                                                                                                                            |                                                                                                                                                                                                                                                                                                                                                                                                                                                                                                                                                                                                                                                                                                                                                |
|--------------------------------------------------------------------------------------------------------------------------------------------------------------------------------------------------------------------------------------------------------------------------------------------------------------------------------------------------------------------------------------------------------------------------------------------------------------------------------------------------------------------------------------------------------------------------------------------------------------------------------------------------------------------------------------------------------------------------------------------------|--------------------------------------------------------------------------------------------------------------------------------------------------------------------------------------------------------------------------------------------------------------------------------------------------------------------------------------------------------------------------------------------------------------------------------------------------------------------------------------------------------------------------------------------------------------------------------------------------------------------------------------------------------------------------------------------------------------------------------------------|------------------------------------------------------------------------------------------------------------------------------------------------------------------------------------------------------------------------------------------------------------------------------------------------------------------------------------------------------------------------------------------------------------------------------------------------------------------------------------------------------------------------------------------------------------------------------------------------------------------------------------------------------------------------------------------------------------------------------------------------|
| <p>13 a. Vinkeldrejning.<br/>Koblingsflangerne skubbes sammen, så afstanden er ca. 1 mm. Herefter oprettes motor og propelleraksel, så målene "A" kontrolleret med søgerblad, ligger inden for 0.08 mm afvigelse.</p>                                                                                                                                                                                                                                                                                                                                                                                                                                                                                                                            | <p>13 a. Angular Motion.<br/>Pull the coupling flanges together so that the distance is about 1 mm. Then align engine and propeller shaft so that the measurements "A", measured with a feeler gauge, are within 0.08 mm tolerance.</p>                                                                                                                                                                                                                                                                                                                                                                                                                                                                                                    | <p>13 a. Winkeldrehung.<br/>Die Kupplungsflansche zusammenziehen, so daß der Abstand etwa 1 mm. Danach Motor und Propellerwelle ausrichten, so daß die Masse "A", mit Fühlerlehre geprüft, in der Gränz von 0.08 mm liegt.</p>                                                                                                                                                                                                                                                                                                                                                                                                                                                                                                                 |
| <p>13 b. Centrering.<br/>Hvor koblingsflangerne er forsynet med reces, skal de to halvparter glide let ind i hinanden. Justering i vertikal retning kan foretages ved hjælp af skiver mellem fodlap og motorunderstøtninger.</p>                                                                                                                                                                                                                                                                                                                                                                                                                                                                                                                 | <p>13 b. Centering.<br/>Where the coupling flanges are with recess the two halves are to slide easily into each other. Adjusting in vertical direction can be made by means of washers between engine feet and engine supports.</p>                                                                                                                                                                                                                                                                                                                                                                                                                                                                                                        | <p>13 b. Zentrieren.<br/>Wo die Kupplungsflansche mit Rezes versehen sind sollen die zwei Hälften leicht in einander hineingleiten. Einstellung in vertikaler Richtung kann mittels Scheiben zwischen Motoraufhängung und Motorunterstützungen vorgenommen werden.</p>                                                                                                                                                                                                                                                                                                                                                                                                                                                                         |
| <p>14. Til slut monteres skruen propellen på akslens koniske ende ved hjælp af sikringsplade og møtrik. Sikringspladen bøjes efter fastspænding af møtrikken med en mejsel ned over en af møtrikkens seks kanter og møtrikken er hermed låst.</p> <p>For at opnå de korrekte arbejdsvilkår for skruen/propellen samt for at få så lidt støj fra den som muligt bør freigangen være som angivet på nedenstående tegning.</p> <p>Da der anvendes vandsmurt gummiagterleje skal tilgangshullerne i lejeset for smørevand sikres rigelig tilgang af vand, d.v.s. hullerne må ikke være tildækket af plastrester eller være placeret, så de sidder dækket af kølen. I givet fald skal der files et par spor, som sikrer den fornødne vandtilgang.</p> | <p>14. Finally fit the propeller on the conical end of the shaft by means of lock plate and nut. After tightening the nut, bend with a chisel the lock plate down over one of the six edges of the nut, thus locking the nut.</p> <p>In order to obtain the correct working conditions for the propeller and in order to get as little noise as possible from it, the clearance should be as indicated on the drawing below.</p> <p>As water-lubricated rubber stern bearing is used, the inlet holes in the bearing housing for lubricating water must be secured abundant supply of water, which means that the holes must not be covered with plastic remnants or be placed so that they are covered by the keel. If so a couple of</p> | <p>14. Schliesslich den Propeller auf dem konischen Ende der Welle mittels Sicherungsblech und Mutter montieren. Den Sicherungsblech nach Aufspannen der Mutter mit einem Meissel über eine der sechs Kanten der Mutter herabbiegen. Mutter ist jetzt gesichert.</p> <p>Um die korrekten Arbeitsbedingungen für den Propeller zu erreichen um so wenig Geräusch möglich davon zu bekommen soll der Freigang wie der unterstehenden Zeichnung angegeben</p> <p>Da ein wassergeschmiertes Gummiachterlager angewandt wird, sollen die Einlöcher im Lagergehäuse reichlich Schmierwasser zufließen gesichert werden, d.h. die Löcher dürfen nicht mit Plastikresten abgedeckt oder so angebracht werden, daß sie von dem Kiel abgedeckt sind.</p> |

grooves securing the necessary supply of water should be filed.

Gegebenenfalls sollen ein paar Spuren gefeilt werden die den nötigen Wasser-einlass sichern.



15. Hvor der anvendes automatisk stævnrørssmøring monteres beholderen herfor på et skot i nærheden af pakdåsen og hævet ca. 500 mm over denne. Beholderen fastgøres ved hjælp af den medfølgende holder, der monteres med den medfølgende træskrue. Fra beholderen til pakdåsens smørehul monteres den medfølgende PVC slange, der monteres i en nippel til erstatning for oliepåfyldningsskruen.

15. Where automatic stern tube lubrication is used, the tank for this is to be fitted on a bulkhead close to the stuffing box and raised approx. 500 mm above it. Fasten the tank by means of a holder which is fitted with the wood screw. Fit the PVC hose from the lubricating hole of the stuffing box. Fit the PVC hose here in the nipple which replaces the oil filling plug.

15. Wo automatische Stevenrohrschmierung angewandt wird, den behälter dafür auf einem Schrott in der Nähe der Stopfbuchse montieren und etwa 500 mm darüber heben. Den Behälter mittels des Halters der mit der Holzschraube montiert werden soll, festmachen. Vom Behälter zum Schmierloch der Stopfbuchse den PVC Schlauch montieren. Diesen Schlauch in einem Nippel als Ersatz für die Oleinfüllschraube montieren.

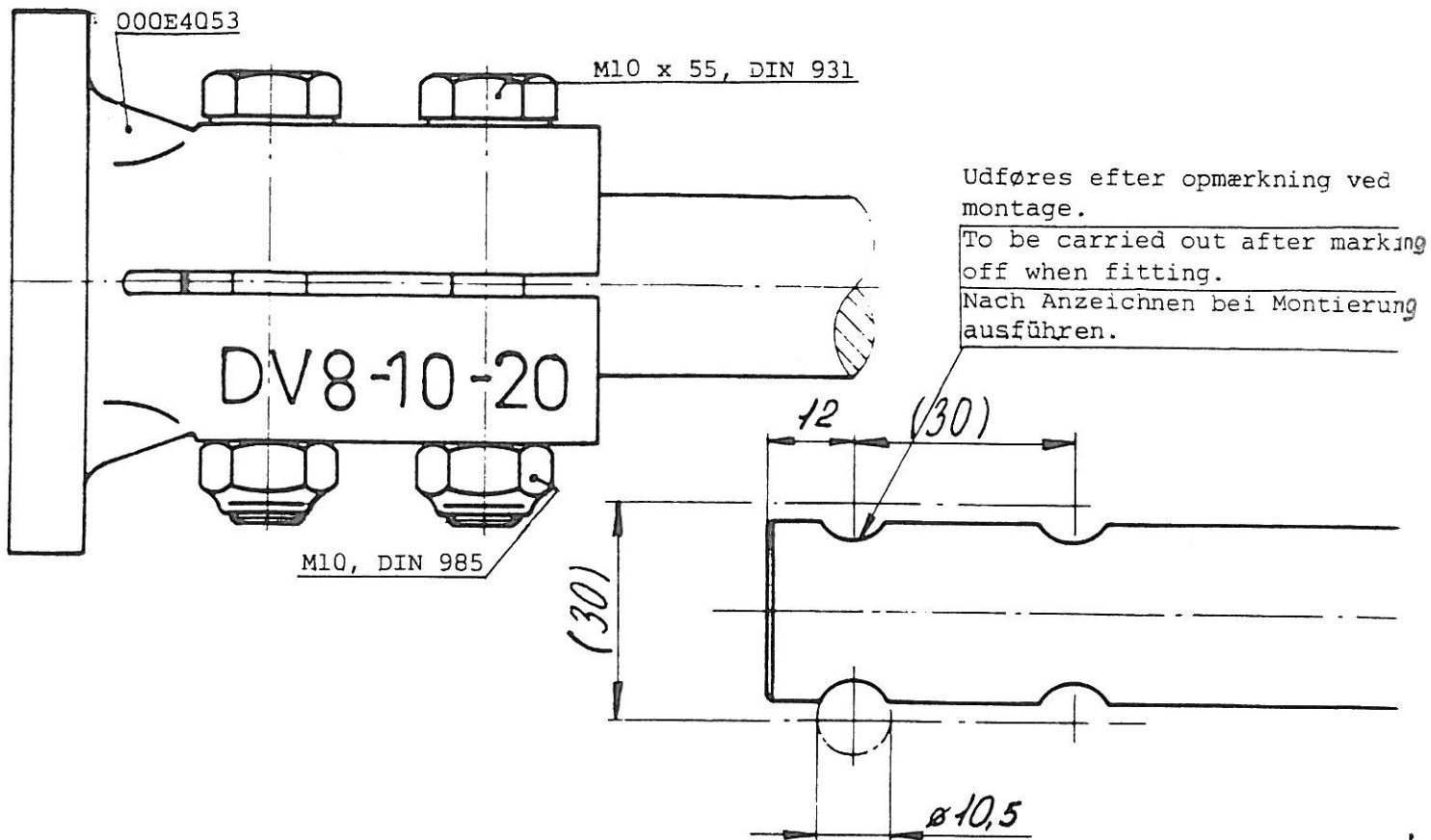


FIG. 2

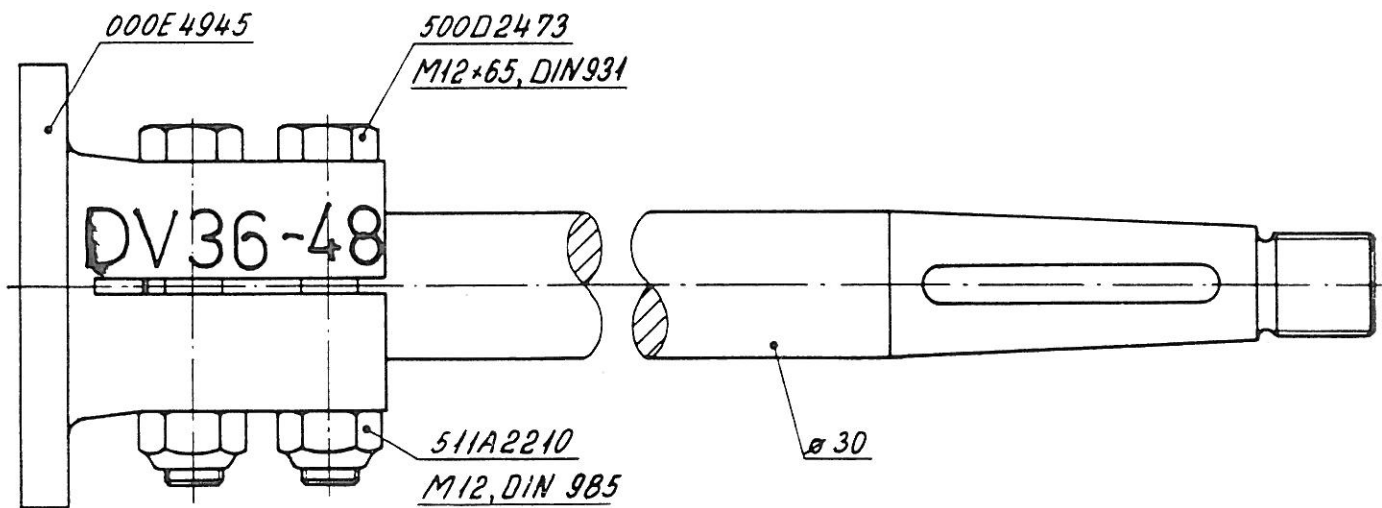
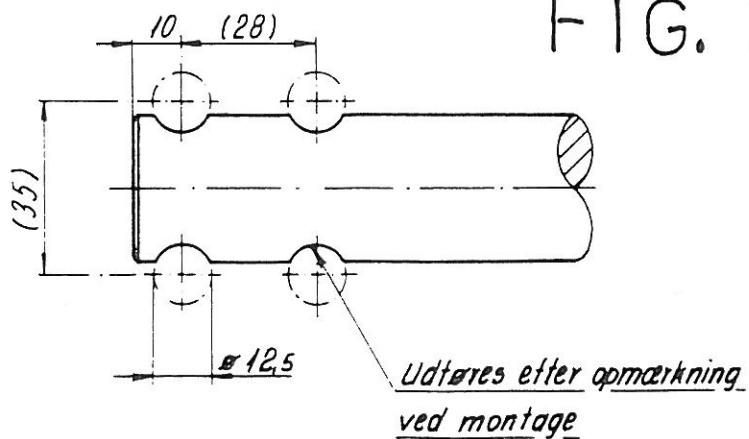


FIG. 3



008E5417